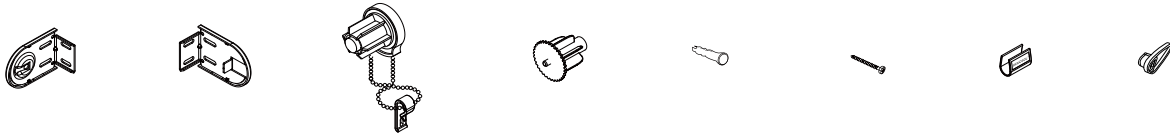


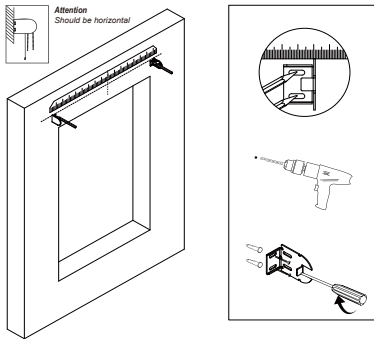
William roller blind

INSTALLATION INSTRUCTIONS

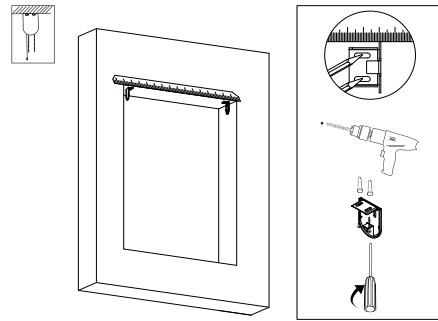
DEKOSOL®



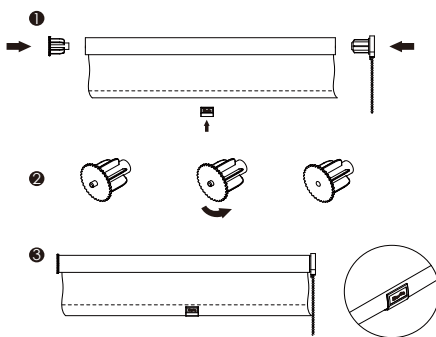
1a.



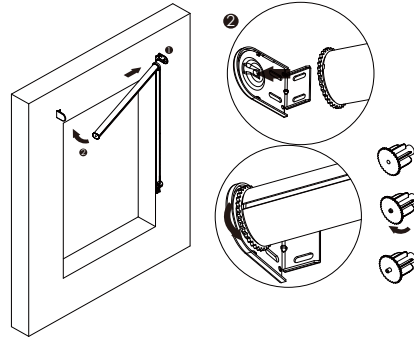
1b.



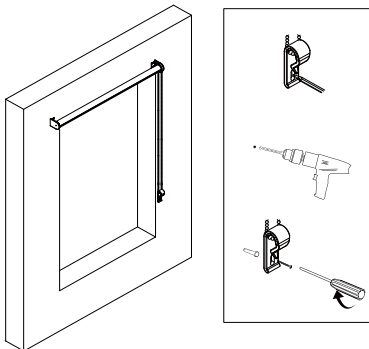
2.



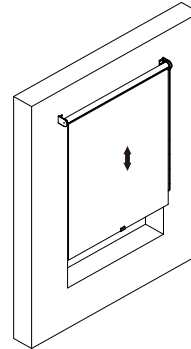
3.



4.



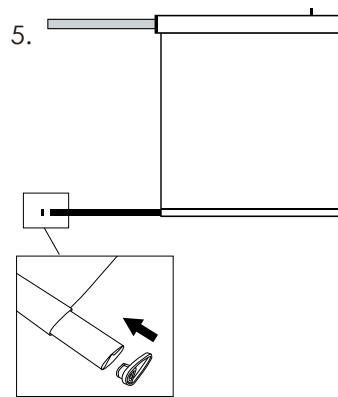
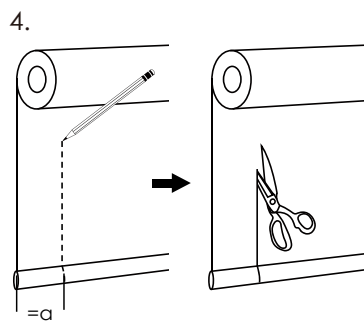
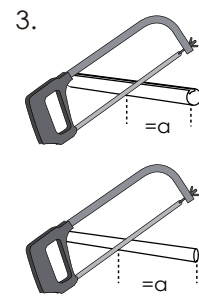
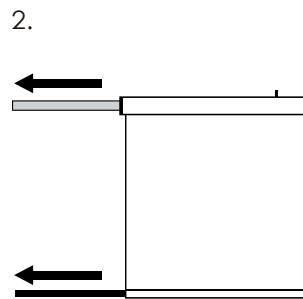
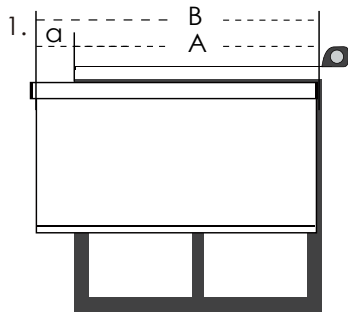
5.



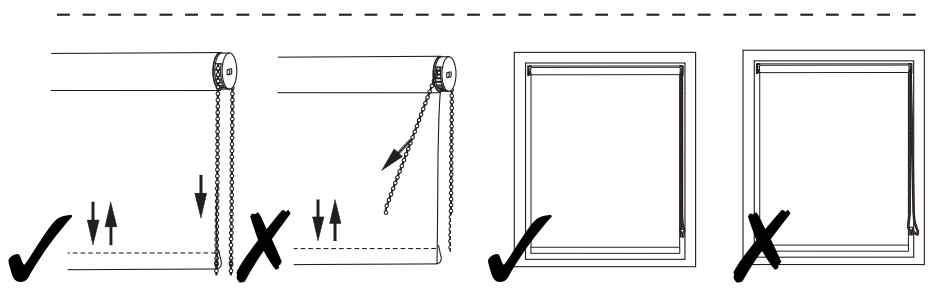
William roller blind

CUTTING INSTRUCTIONS

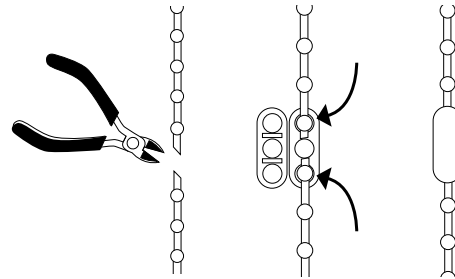
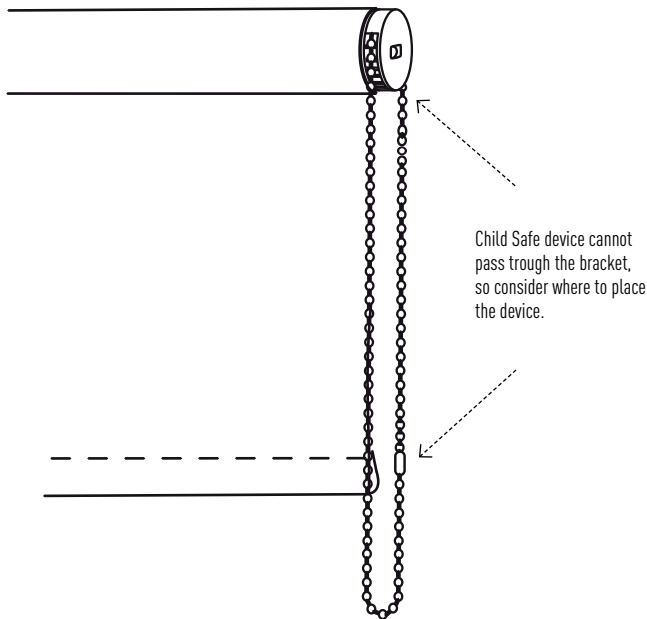
DEKOSOL®



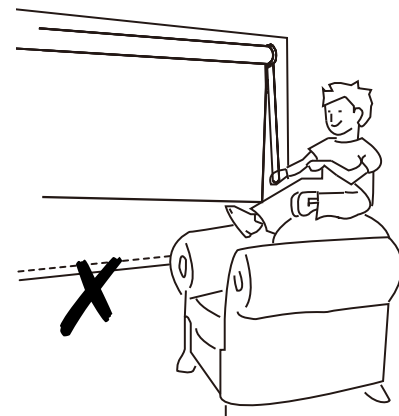
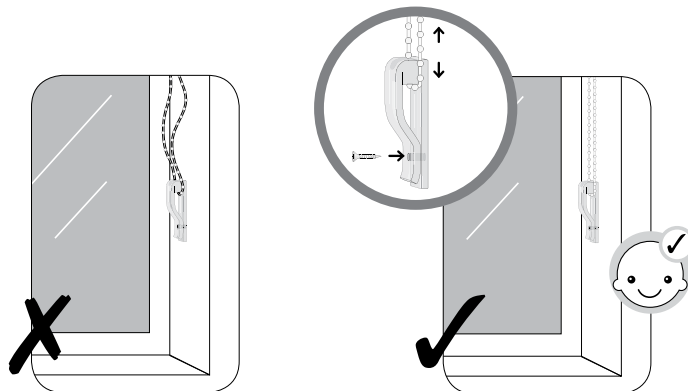
DO'S AND DONT'S



MOUNTING OF CHILD SAFE DEVICE



Child Safe device will break under the application of a mass of 6 kg.



WARNING



GB • Young children can be strangled by loops that form in cords, chains and tapes used to operate the product. To avoid strangulation or entanglement, keep cords out of the reach of young children. The cords may become wrapped around a child's neck. Move beds, cots and other furniture away from blind cords. Cords must not be tied together. Also make sure that cords do not twist and form a loop. The ends of the cords must be fastened a minimum of 1.5 metres above the floor. A cord cleat for child safety is included in the pack. Safety warning in accordance with EN 13120.

NO • Små barn kan bli kvalt i løkker som dannes i snorer, kjeder og bånd som benyttes til betjening av produktet. For å unngå å bli kvalt eller viklet inn i snorene skal disse holdes utenfor små barns rekkevidde. Snorene kan vikle seg rundt et barns hals. Flytt senger, barnesenger og møbler vekk fra snorer til vindusavskjerming. Snorer må ikke bindes sammen. Pass også på at snorer ikke vikler seg og danner en løkke. Snorendene må festes minimum 1,5 meter over gulv. Snorfeste for barne-sikring er inkludert i pakken. Sikkerhetsadvarslet i henhold til EN 13120.

SE • Små barn kan kvävas av öglor som bildas i snören, kedjor och band som används till produkten. För att undvika att någon kvävs eller fastnar i snörena ska dessa placeras så att små barn inte når dem. Snörena kan fastna runt barns halsar. Flytta sängar, barnsängar och möbler utom räckhåll för gardinsnören. Snören får inte knytas ihop. Kontrollera också att snörena inte fastnar eller bildar öglor. Snörändarna måste fästas minst 1,5 meter över golvet. Snörfäste för barnsäkring ingår i paketet. Säkerhetsvarning enligt EN 13120.

FI • Pienet lapset voivat kuristua lenkkeihin, joita muodostuu tuotteen kuuluviin nyöreihin ketjuihin ja nauhoihin. Nyörit on pidettävä poissa pienten lasten ulottuvilta tapaturmien ehkäisemiseksi. Nyörit voivat kietoutua lapsen kaulaan. Siirrä sängyt, vauvasängyt ja huonekalut etäälle kaihtimien nyöreistä. Nyörejä ei saa solmia yhteen. Huolehdi siitä, etteivät nyörit kietoutua yhteen ja muodosta silmukkaa. Nyörien päät tulee kiinnittää vähintään 1,5 metrin päähän lattiasta. Pakkaus sisältää nyörikiinnikkeen ja lapsiturvan. Turvallisuusvaroitus on EN 13120:n mukainen.

EST • Toote käsitsemiseks kasutatavares nöörides, kettides ja lintides tekkivad silmused võivad kujutada endast väikelastele poomisohtu. Poomis- või kägistamisohu vältimiseks hoidke nöörid laste käeulatusest eemal. Nöörid võivad keerduda ümber lapse kaela. Paigutage voodid ja muu mööbel ruloonööridest eemale. Nööre ei tohi kokku siduda. Samuti veenduge, et nöörid pole keerdus ega moodusta silmuseid. Nööride otsad tulevad kinditada põrandast vähemalt 1,5 meetri kõrgusele. Laste ohutuse tagamiseks on kaasas on nööriklamber. Viide ohutusele standardi EN 13120 järgi.